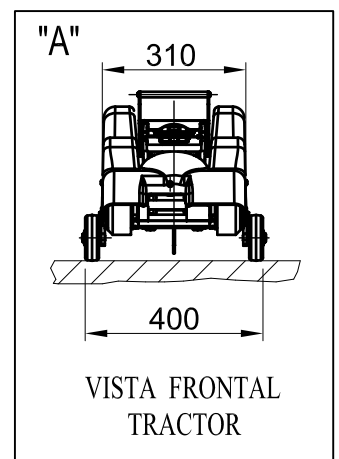
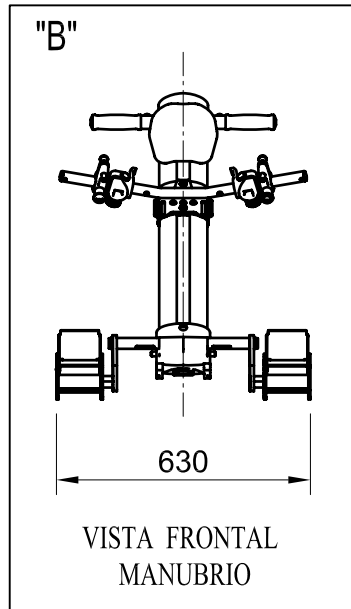
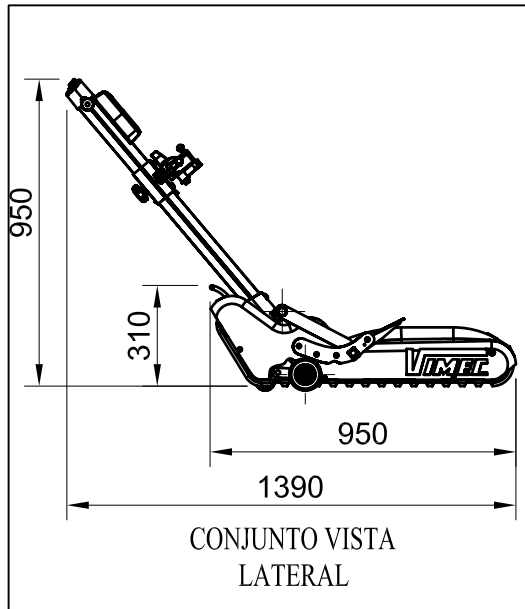
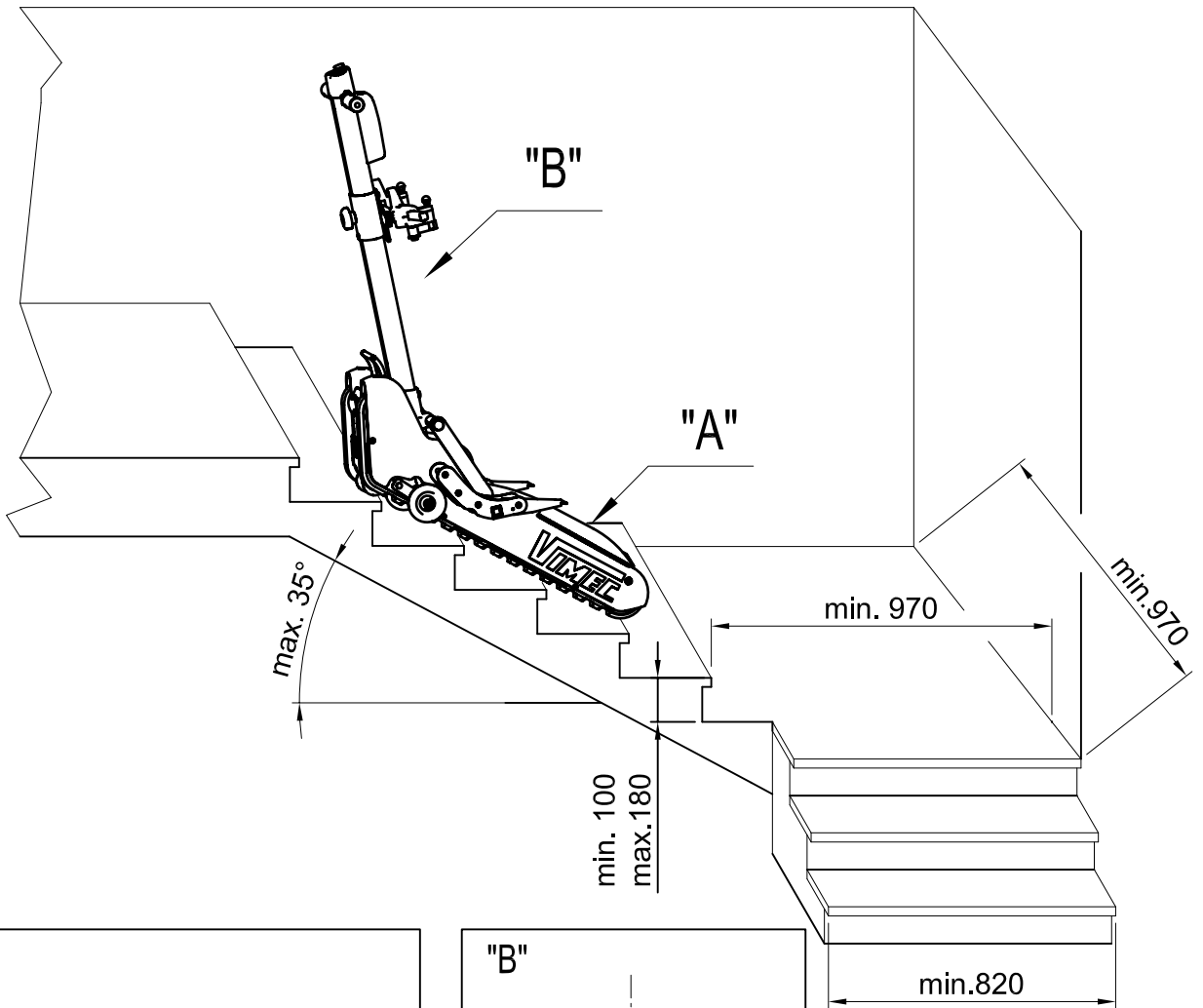


CARACTERISTICAS TECNICAS

Carga	Tensión alimentación	Autonomia	Peso	Velocidad	Data	Cod.	Rev.
130 [daN]	CC 24 [V]	23 [NIVELES]	47 [daN]	5 [m/min]	01/04/07	8640703	b

La VIMEC se reserva el derecho de hacer cualquier modificación que crea oportuna.

Si las medidas "min.970–min.820–max.35" reseñadas no respectan las medidas arriba indicadas, la oruga no es utilizable en la escalera en objeto.

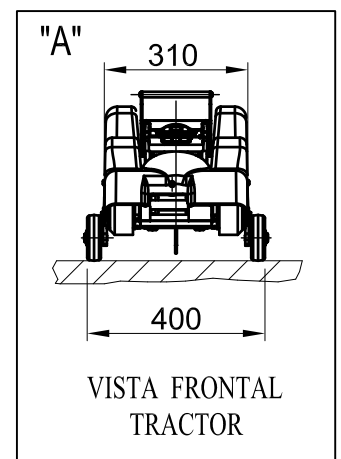
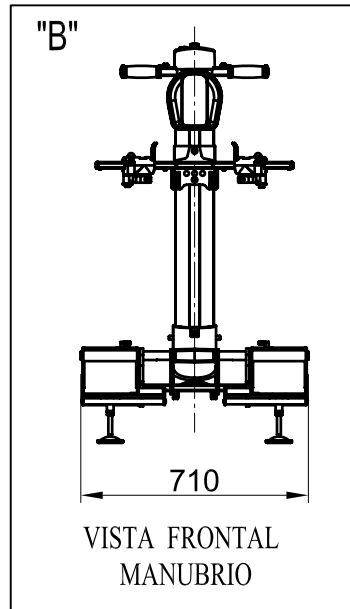
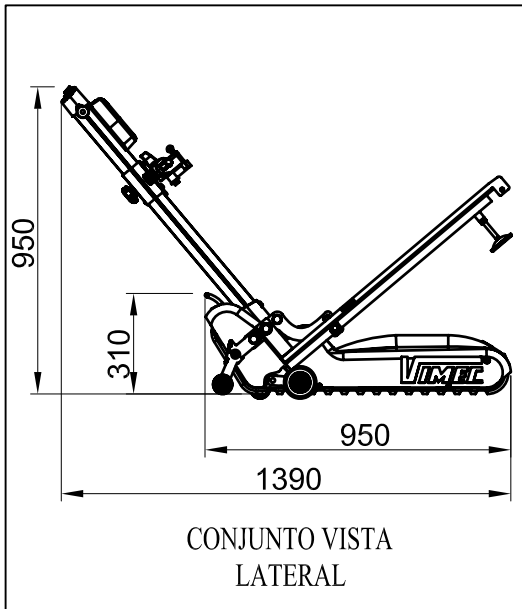
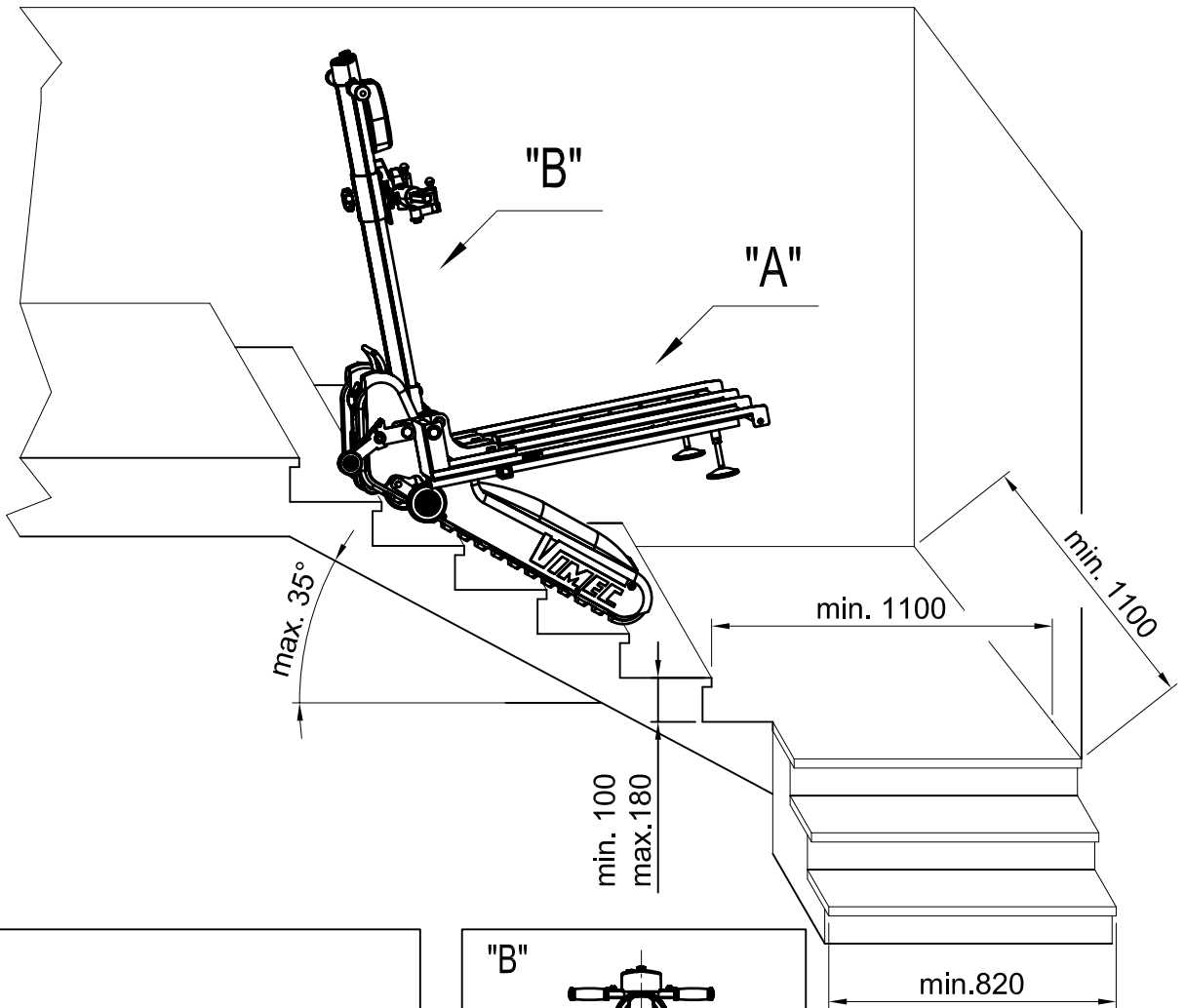


CARACTERISTICAS TECNICAS

Carga	Tensión alimentación	Autonomía	Peso	Velocidad	Data	Cod.	Rev.
130 [daN]	CC 24 [V]	23 [NIVELES]	47 [daN]	5 [m/min]	01/04/07	8640703	b

La VIMEC se reserva el derecho de hacer cualquier modificación que crea oportuna.

Si las medidas "min.970–min.820–max.35" reseñadas no respetan las medidas arriba indicadas, la oruga no es utilizable en la escalera en objeto.



CARACTERISTICAS TECNICAS

Carga	Tensión alimentación	Autonomia	Peso	Velocidad	Data	Cod.	Rev.
130 [daN]	CC 24 [V]	23 [NIVELES]	47 [daN]	5 [m/min]	01/04/07	8640703	b

La VIMEC se reserva el derecho de hacer cualquier modificación que crea oportuna.

Si las medidas "min.970–min.820–max.35" reseñadas no respectan las medidas arriba indicadas, la oruga no es utilizable en la escalera en objeto.