

(*) 400÷495 for special

DATA	CODICE	REV.
21/01/09	8640812	c

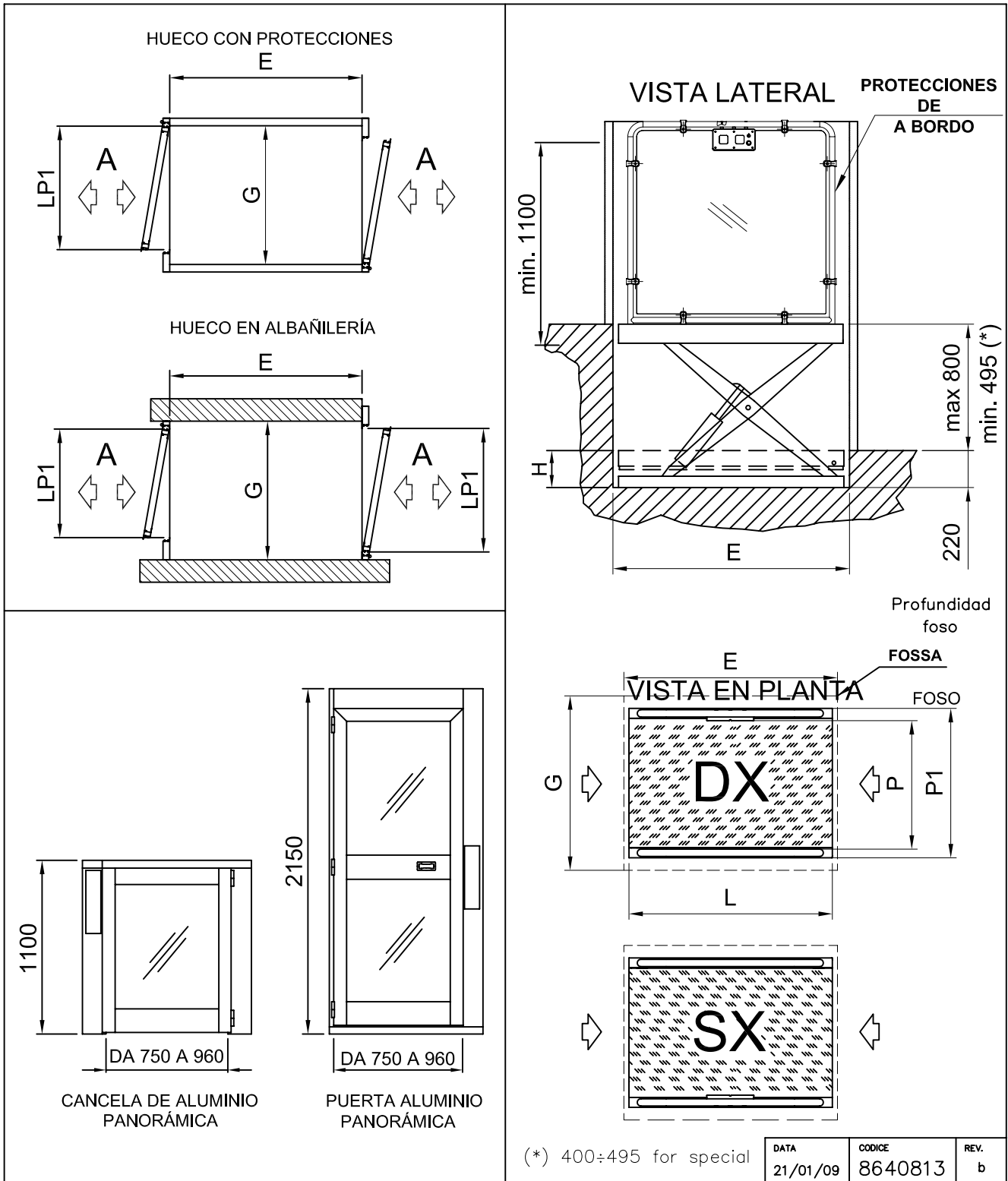
VERIFICACION DE LAS POSIBILIDADES DE INSTALACION

A	ESPACIO NECESARIO PARA EL ACCESO	1500
DIMENSIONES		DIMENSIONES DE SERIE
E=L+40 (max)	1300-1440	L (longitud util) 1260-1400
G=P1+40 (max)	940-990-1040-1090-1140-1190-1240	P (anchura util) 810-860-910-960-1010-1060-1110
LP1	El valor será indicado en la hoja en señal de aceptación.	P1 (anchura total) 900-950-1000-1050-1100-1150-1200
LP2		H (dimensiones plataforma cerrada) 220
LP3		
LP4		

CARACTERISTICAS TECNICAS

Capacidad	Potencia	Tensión de línea	Tensión alimentación auxiliar	Velocidad
350 [daN]	0.6 [KW]	[230V/50Hz mon.]	24 [V-DC]	[3.6m/min.]

PLATAFORMA ELEVADORA CON PROTECCIONES DE A BORDO



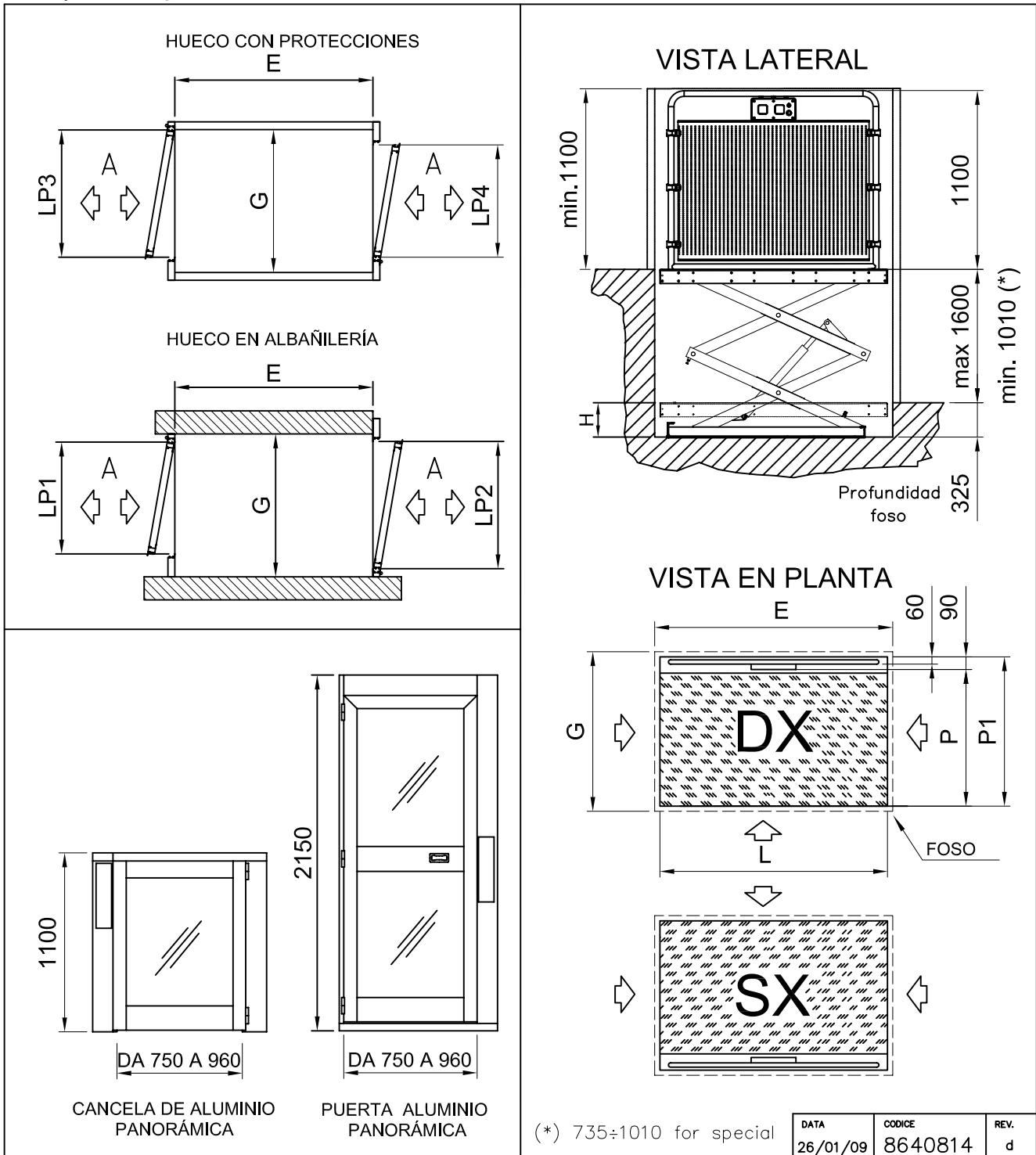
(*) 400÷495 for special

VERIFICACION DE LAS POSIBILIDADES DE INSTALACION

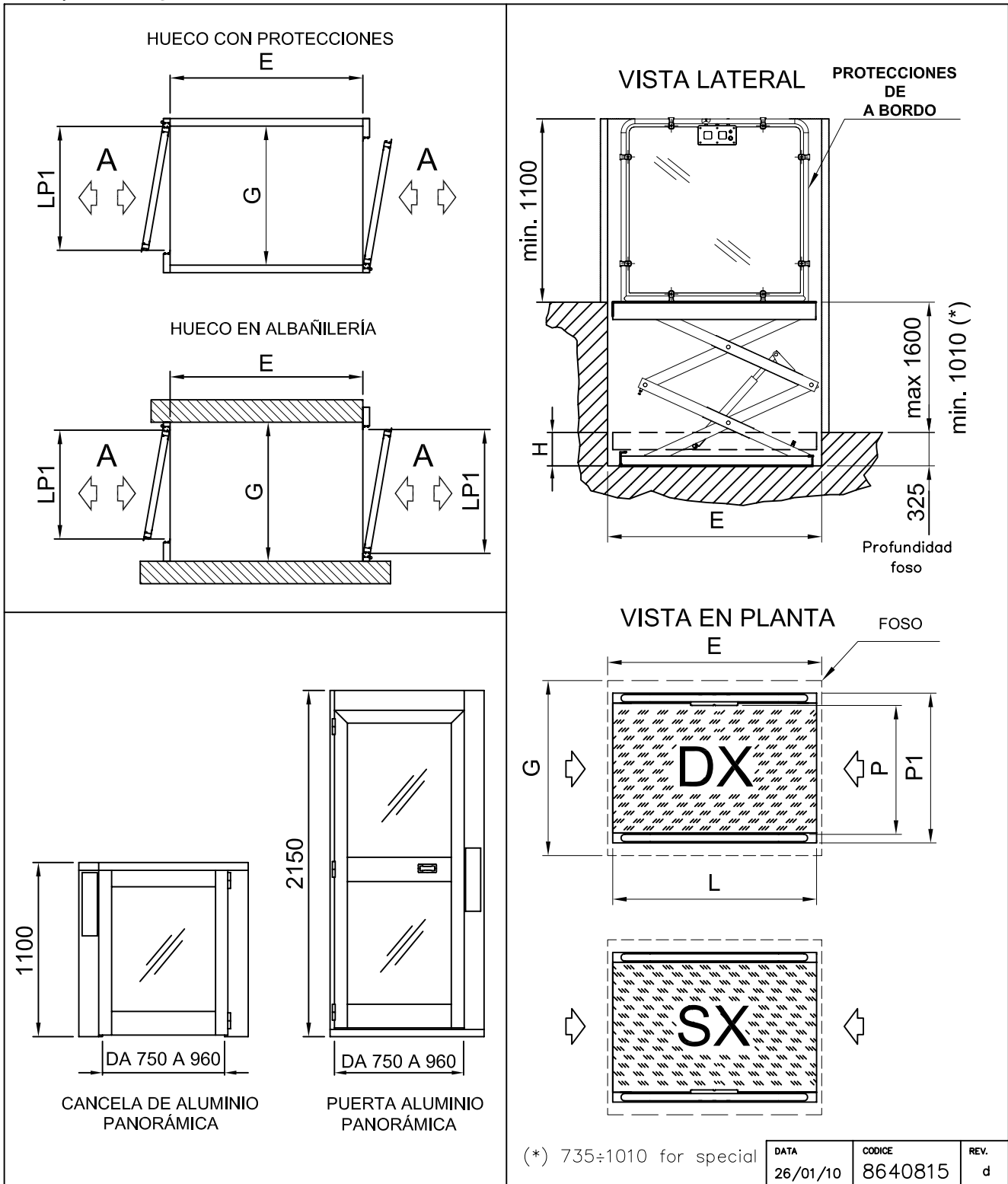
A	ESPACIO NECESARIO PARA EL ACCESO	1500
DIMENSIONES		DIMENSIONES DE SERIE
E=L+40 (max)	1440	L (longitud util) 1400
G=P1+100 (max)	1200-1300-1400-1500	P (anchura util) 940-1040-1140-1240
LP1	El valor será indicado en la hoja en señal de aceptación.	P1 (anchura total) 1100-1200-1300-1400
		H (dimensiones plataforma cerrada) 220

CARACTERISTICAS TECNICAS

Capacidad	Potencia	Tensión de línea	Tensión alimentación auxiliar	Velocidad
350 [daN]	0.6 [KW]	[230V/50Hz mon.]	24 [V-DC]	[3.6m/min.]



VERIFICACION DE LAS POSIBILIDADES DE INSTALACION				
A	ESPACIO NECESARIO PARA EL ACCESO			1500
DIMENSIONES		DIMENSIONES DE SERIE		
E=L+40 (max)	1300-1440	L (longitud util)	1260-1400	
G=P1+40 (max)	940-990-1040-1090-1140-1190-1240	P (anchura util)	810-860-910-960-1010-1060-1110	
LP1	El valor será indicado en la hoja en señal de aceptación.	P1 (anchura total)	900-950-1000-1050-1100-1150-1200	
LP2		H (dimensiones plataforma cerrada)	325	
LP3				
LP4				
CARACTERISTICAS TECNICAS				
Capacidad	Potencia	Tensión de línea	Tensión alimentación auxiliar	Velocidad
300 [daN]	0.6 [KW]	[230V/50Hz mon.]	24 [V-DC]	[3.6m/min.]



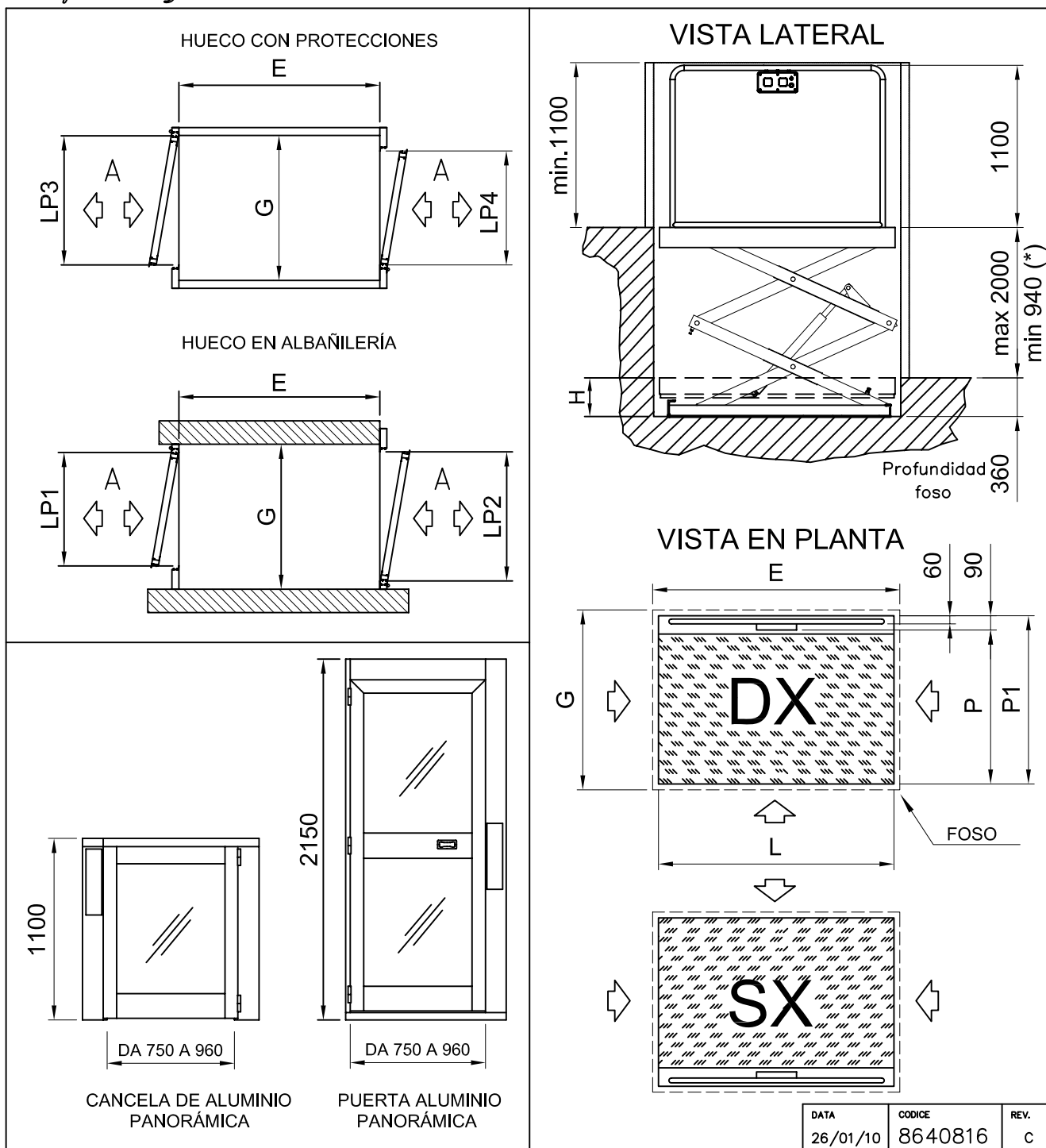
DATA	CODICE	REV.
26/01/10	8640815	d

VERIFICACION DE LAS POSIBILIDADES DE INSTALACION

A	ESPACIO NECESARIO PARA EL ACCESO	1500
DIMENSIONES		DIMENSIONES DE SERIE
E=L+40 (max)	1440	L (longitud util) 1400
G=P1+100 (max)	1200-1300-1400-1500	P (anchura util) 940-1040-1140-1240
LP1	El valor será indicado en la hoja en señal de aceptación.	P1 (anchura total) 1100-1200-1300-1400
		H (dimensiones plataforma cerrada) 325

CARACTERISTICAS TECNICAS

Capacidad	Potencia	Tensión de línea	Tensión alimentación auxiliar	Velocidad
300 [daN]	0.6 [KW]	[230V/50Hz mon.]	24 [V-DC]	[3.6m/min.]



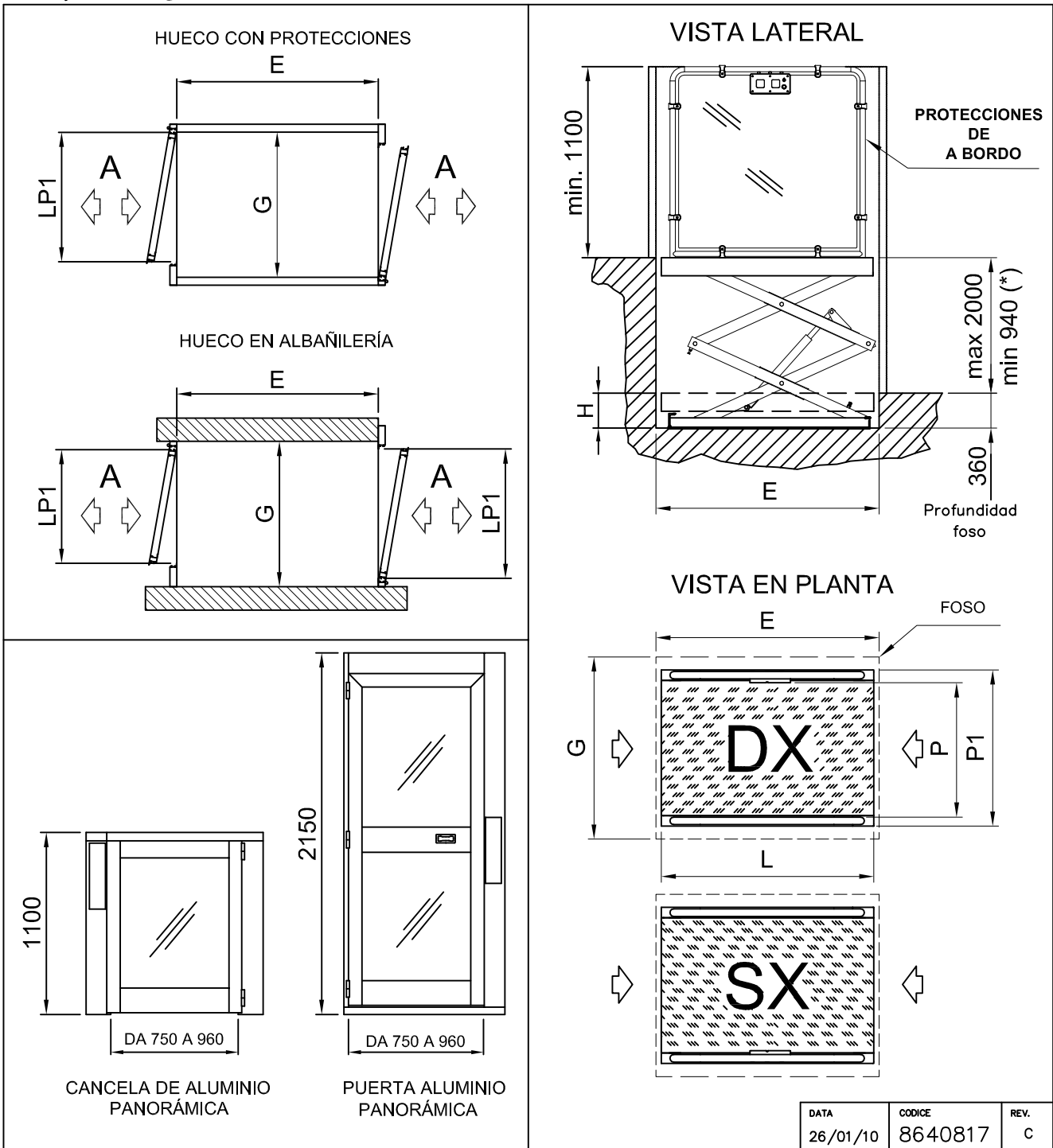
DATA	CODICE	REV.
26/01/10	8640816	C

VERIFICACION DE LAS POSIBILIDADES DE INSTALACION

A	ESPACIO NECESARIO PARA EL ACCESO		1500			
DIMENSIONES			DIMENSIONES DE SERIE			
	A20 200	A20 200 (2200x1000)		A20 200	A20 200 (2200x1000)	
E=L+40 (max)	1740	2240	L (longitud util)	1700	2200	
G=P1+40 (max)	940-1040	1040	P (anchura util)	810-910	910	
LP1	El valor será indicado en la hoja en señal de aceptación.		P1 (anchura total)	900-1000	1000	
LP2			H (dimensiones plataforma cerrada)	360		
LP3			(*) 880±940 plataforma elevadora especial			
LP4						

CARACTERISTICAS TECNICAS

Capacidad	Potencia	Tensión de línea	Tensión alimentación auxiliar	Velocidad
400 [daN]	0.6 [KW]	[230V/50Hz mon.]	24 [V-DC]	[3.6m/min.]



DATA	CODICE	REV.
26/01/10	8640817	C

VERIFICACION DE LAS POSIBILIDADES DE INSTALACION

A	ESPACIO NECESARIO PARA EL ACCESO	1500	
DIMENSIONES		DIMENSIONES DE SERIE	
	A20 200	A20 200 (2200x1000)	
E=L+40 (max)	1740	2240	L (longitud util)
G=P1+100 (max)	1200-1300	1300	A20 200
			A20 200 (2200x1000)
			L (longitud util)
			1700
			2200
			P (anchura util)
			940-1040
			1040
			P1 (anchura total)
			1100-1200
			1200
			H (dimensiones plataforma cerrada)
			360
LP1	El valor será indicado en la hoja en señal de aceptación.		
			(*) 880±940 plataforma elevadora especial

CARACTERISTICAS TECNICAS

Capacidad	Potencia	Tensión de linea	Tensión alimentación auxiliar	Velocidad
400 [daN]	0.6 [KW]	[230V/50Hz mon.]	24 [V-DC]	[3.6m/min.]