



Yes, You Can.®



Invacare® **Leo**

Scooter
Instrucciones de uso



¿Cómo contactar con Invacare®?

Si tiene preguntas o necesita ayuda, le rogamos se dirija a su distribuidor Invacare®, el cual dispone de los conocimientos técnicos e instalaciones necesarias y también de los conocimientos especiales para su silla de ruedas como para poder ofrecerle un servicio completo y satisfactorio. Si desea entrar en contacto directo con nosotros, aquí le indicamos las direcciones y números de teléfono en toda Europa:

A	Mobitec Mobilitätshilfen GmbH Herzog Odilostrasse 101 A-5310 Mondsee Austria	☎ Fax: @: @: WWW:	+43 - 6232 - 55 35 0 +43 - 6232 - 55 35 4 office@mobitec-austria.com austria@invacare.com www.mobitec-austria.com
----------	---	-------------------------------	---

B	Invacare® n.v. Autobaan 22 B-8210 Loppem (Brugge)	☎ Fax: @: WWW:	+32 - (0)50 - 83 10 10 +32 - (0)50 - 83 10 11 belgium@invacare.com www.invacare.be
----------	--	-------------------------	---

CH	Mobitec Rehab AG Benkenstraße 260 CH-4108 Witterswil Switzerland	☎ Fax: @: @: WWW:	+41 - (0)61 - 48 77 08 0 +41 - (0)61 - 48 77 08 1 office@mobitec-rehab.ch switzerland@invacare.com www.mobitec-rehab.ch
-----------	---	-------------------------------	---

D	Invacare Aquatec Alemannenstraße 10 88316 Isny Deutschland	☎ Fax: @: WWW:	0 75 62 / 7 00 - 251 08 00 / 6 73 81 72 info@invacare-aquatec.de www.invacare-aquatec.de
----------	---	-------------------------	---

DK	Invacare® A/S Sdr. Ringvej 39 DK-2605 Brøndby Danmark	☎ (Kundeservice): Fax (Kundeservice): @: WWW:	+45 - (0)36 - 90 00 00 +45 - (0)36 - 90 00 01 denmark@invacare.com www.invacare.dk
-----------	--	--	---



Invacare® SA
 c/ Areny, s/n
 Poligon Industrial de Celrà
 17460 Celrà (Girona)
ESPAÑA

☎ : +34 - (0)972 - 49 32 00
 Fax: +34 - (0)972 - 49 32 20
 @: contactsp@invacare.com
 WWW: www.invacare.es



Invacare® Poirier SAS
 Route de St Roch
 F-37230 Fondettes
France

☎ : +33 - (0)247 - 62 64 66
 Fax : +33 - (0)247 - 42 12 24
 @: contactfr@invacare.com
 WWW: www.invacare.fr



Invacare® Ltd
 South Road
 Bridgend Industrial Estate
 Mid Glamorgan - CF31-3PY
United Kingdom

☎ (Customer Service): +44 - (0)1656 - 664 321
 Fax (Customer Service): +44 - (0)1656 - 667 532
 @: uk@invacare.com
 @: eire@invacare.com
 WWW: www.invacare.co.uk



Invacare Mecc San s.r.l.
 Via Dei Pini, 62
 I - 36016 Thiene (VI)
ITALIA

☎ : +39 - 0445 - 38 00 59
 Fax: +39 - 0445 - 38 00 34
 @: italia@invacare.com
 WWW: www.invacare.it



Invacare Ireland
 Unit 5 Seatown Business Campus
 Seatown Rd, Swords
 Dublin
Ireland

☎ : +353 - 18 10 70 84
 Fax: +353 - 18 10 70 85
 @: eire@invacare.com



Invacare® AS
 Grensesvingen 9
 Postboks 6230
 N-0603 Oslo
Norge

☎ (Kundeservice): +47 - (0)22 57 95 10
 Fax (Kundeservice): +47 - (0)22 57 95 01
 @: norway@invacare.com
 WWW: www.invacare.no



Invacare® B.V.
Celsiusstraat 46
NL-6716 BZ Ede
The Netherlands

☎ : +31 - (0)318 - 69 57 57
Fax: +31 - (0)318 - 69 57 58
@: cseede@invacare.com
WWW: www.invacare.nl



Invacare® PORTUGAL Lda
Rua Senhora de Campanhã 105
P-4369-001 Porto
PORTUGAL

☎ : +351-225105946
Fax: +351-225105739
@: portugal@invacare.com
WWW: www.invacare.pt



Aterförsäljare:
Invacare® AB
Fagerstagatan 9
S-163 91 Spånga
Sverige

☎ (Kundtjänst): +46 - (0) 8 761 70 90
Fax (Kundtjänst): +46 - (0) 8 761 81 08
@: sweden@invacare.com
@: finland@invacare.com
WWW: www.invacare.se



Tillverkare:
Invacare® Deutschland GmbH
Kleiststraße 49
D-32457 Porta Westfalica
Deutschland

MÖLNDAL
☎ +46 - (0) 31 – 86 36 00
Fax: +46 - (0) 31 – 86 36 06
@: ginvacare@invacare.com
LANDSKRONA
☎ +46 - (0) 418 – 285 40
Fax: +46 - (0) 418 – 180 89
@: linvacare@invacare.com
OSKARSHAMN
☎ +46 - (0) 491 – 101 40
Fax: +46 - (0) 491 – 101 80
@: oinvacare@invacare.com

Contenido

Capítulo	Página
1	Introducción 8
1.1	Garantía9
1.2	Símbolos importantes en estas instrucciones.....10
1.3	Símbolos importantes en el vehículo.....11
1.4	Clasificación y uso adecuado12
1.5	Vida útil.....12
2	Avisos de seguridad 13
2.1	Avisos generales de seguridad13
2.2	Avisos de seguridad respecto al cuidado y mantenimiento.....16
2.3	Avisos de seguridad a la radiación electromagnética17
2.4	Avisos de seguridad para circular.....18
3	Las partes más importantes 20
4	Conducir 21
4.1	Antes del primer trayecto...21
4.2	Franquear obstáculos22
4.3	Pendientes y descensos23
4.4	Aparcar y parar23
5	Empujar el Scooter 24
5.1	Desembragar los motores24
6	Mando 26

6.1	Elementos del mando	26
6.1.1	Indicación de estado.....	27
6.1.2	Indicación de carga de baterías	27
6.2	Conducir el Scooter	28
6.3	Activar y desactivar señales acústicas	29
6.4	Diagnos y solución de errores	32
6.4.1	Diagnos de error	33
6.5	Códigos de error y de diagnos	34
7	Posibilidades de adaptación	37
7.1	Ajustar la posición del asiento hacia delante / detrás.....	37
7.2	Ajustar la anchura de reposabrazos	38
7.3	Desbloquear el asiento para girar y/o desmontar.....	39
7.4	Ajustar la altura de asiento.....	40
8	Electrónica	42
8.1	Fusible de la electrónica de conducción	42
8.1.1	El fusible principal.....	43
8.2	Baterías.....	43
8.2.1	Pautas de interés sobre las baterías	43
8.2.2	Cargar las baterías	45
8.2.3	Montaje y desmontaje de las baterías.....	47
8.2.3.1	Retirar las baterías viejas.....	48
8.2.3.2	Pautas a seguir con baterías deterioradas.....	50
9	Cuidado y mantenimiento	51
10	Avisos de reparación	53
10.1	Reparar pinchazos	53
10.1.1	Desmontar la rueda (neumáticos tipo 3.00 - 4)	54
10.1.1.1	Reparación de un pinchazo.....	55

11	Desmontar el Scooter para el transporte	57
11.1	Retirar el asiento	57
11.2	Retirar las baterías y bloque de tracción	58
11.2.1	Retirar las baterías	58
11.2.2	Retirar el bloque de tracción.....	58
12	Eliminación	60
13	Datos técnicos	61
14	Inspecciones a realizar	64

1 Introducción

Estimados clientes,

¡En primer lugar le felicitamos por la confianza en nuestros productos! Esperamos que su nuevo Scooter le satisfaga.

Estas instrucciones de uso contienen avisos importantes y datos relativos a:

- **Seguridad**
- **Servicio**
- **Cuidado y mantenimiento.**

Por favor, antes de realizar el primer trayecto, familiarícese bien con el vehículo.

Este producto ha sido construido para un gran círculo de usuarios con diferentes necesidades.

La decisión de si el modelo es adecuado para el usuario, recae exclusivamente en el personal medico-sanitario cualificado.

Invacare® o su representante legal excluye toda clase de responsabilidad en los casos en los que un producto móvil no se haya adaptado a la discapacidad del usuario..

Algunos de los trabajos de mantenimiento y de ajuste a realizar puede llevarlos a cabo el propio usuario. Pero ciertos ajustes exigen una formación técnica y sólo debe realizarlos su distribuidor Invacare®. Se excluyen del derecho de garantía los daños y fallos que resulten del incumplimiento de las instrucciones de servicio o como consecuencia de un mantenimiento inadecuado.

Estas instrucciones incluyen información registrada. Queda prohibida su copia o divulgación de forma parcial o total sin la autorización previa por escrito de Invacare® o de su representante legal.

Bajo ciertas condiciones, estas instrucciones contienen informaciones sobre variantes de modelo, que sólo se ofrecen en ciertos países. En tales casos se han marcado estas instrucciones de manera correspondiente. Reservado el derecho a errores y cambios que impliquen una mejora técnica del producto.

1.1 Garantía

Los términos y condiciones de garantía forman parte de los términos y condiciones de garantía particulares de cada país en los que se comercializa este producto.

1.2 Símbolos importantes en estas instrucciones



¡ATENCIÓN!

¡Este símbolo le avisa de peligros en general!

- ¡Siga las instrucciones para evitar lesiones o daños en la silla de ruedas!
-



¡PELIGRO DE EXPLOSIÓN!

Este símbolo le avisa de un peligro de explosión, por ejemplo por una alta presión de aire en una rueda neumática!

- ¡Siga las instrucciones para evitar lesiones o daños en la silla de ruedas!
-



¡PELIGRO DE QUEMADURAS POR ÁCIDO!

¡Este símbolo le avisa de quemaduras, por ejemplo por ácidos que escapan de la batería!

- ¡Siga las instrucciones para evitar lesiones o daños en la silla de ruedas!
-



AVISO

Este símbolo caracteriza avisos generales, que facilitan el manejo de la silla de ruedas y hacen referencia a funciones especiales.



Herramientas necesarias:

- Este símbolo caracteriza una lista de diversas herramientas, componentes y medios que va a necesitar para realizar ciertos trabajos.
-

1.3 Símbolos importantes en el vehículo



Este producto ha sido fabricado por una empresa que cumple con la Directiva Europea 2002/96/EC relativa a los aparatos eléctricos y electrónicos y la gestión de sus residuos. Este producto puede contener sustancias perjudiciales para el medio ambiente si su manipulación es inapropiada o no es conforme a la legislación en vigor.

- *El contenedor tachado es un símbolo que indica la recogida selectiva de aparatos eléctricos o electrónicos para incentivar siempre que sea posible el reciclaje.*
 - *Por favor, actúe de forma responsable con el medio ambiente y recicle este producto al final de su vida útil.*
-

1.4 Clasificación y uso adecuado

Este vehículo ha sido concebido para personas discapacitadas y personas con problemas de movilidad, sin embargo deber tener capacidad para conducir un vehículo electrónico. Ha sido clasificado como **Producto de movilidad de la clase B** (Interiores y exteriores) de acuerdo con la norma EN 12184. Es compacto y suficientemente ágil para interiores y también capaz de superar los obstáculos exteriores.

Los datos exactos sobre velocidad, radio de giro, autonomía, capacidad segura de subidas, altura máxima de obstáculos y condiciones admisibles de servicio los encontrará en el capítulo "**Datos técnicos**" en la página **61**.

Por favor respete también todas las informaciones de seguridad indicadas en el capítulo "**Avisos de seguridad**" a partir de la página **13**.

El vehículo ha sido controlado positivamente en cuanto a la seguridad según las normas alemanas e internacionales. Ha sido ensayado igualmente con éxito según la norma EN60529 IPX4 con respecto a la resistencia a las salpicaduras de agua y está por lo tanto muy apropiado para las condiciones ambientales típicas de la Europa Central. El vehículo equipado con la correspondiente instalación de luz está autorizado para circular públicamente por las calzadas según la ley de circulación de tráfico.

1.5 Vida útil

Estimamos que la vida útil de este producto es de cinco años, siempre que se utilice de forma adecuada y se cumplan todas las normas de mantenimiento y de servicio recomendadas. Esta vida útil puede incluso prolongarse, si el producto se utiliza, mantiene y cuida con esmero y no haya limitaciones técnicas de acuerdo a posteriores avances técnicos y científicos. Esta vida útil puede asimismo reducirse considerablemente, si se somete a usos extremos e incorrectos. La estimación de una vida útil por parte de nuestra empresa no supone ninguna garantía adicional.

2 Avisos de seguridad

- ¡LEER BIEN ANTES DE LA PUESTA EN SERVICIO!

2.1 Avisos generales de seguridad



¡Peligro de lesiones, en caso de usar el Scooter para otros fines de los descritos en estas instrucciones!

- *¡Respete las indicaciones dadas en estas instrucciones!*

¡Peligro de lesiones, si se usa el Scooter bajo la influencia de medicamentos alcohol!

- *¡No use el Scooter, si ve menoscabada la capacidad de conducción debido a medicamentos o alcohol!*

¡Peligro de lesiones, si el Scooter se pone en movimiento de forma involuntaria!

- *¡Desconecte el scooter antes de subir, bajar o manipular objetos!*
 - *Tenga en cuenta que se tiene únicamente un freno de motor. Si los motores están desembragados, los frenos se desactivan. Por lo tanto, solamente se permite a una persona acompañante empujar en pendiente con suma precaución. No deje nunca el Scooter con el motor desembragado en o ante una pendiente. ¡Después de empujar, embrague inmediatamente los motores!*
-



¡Peligro de lesiones, si se desconecta el Scooter durante la marcha con la tecla de marcha/paro, ya que el Scooter se para con un golpe brusco y repentino!

- *¡Si tiene que frenar en caso de emergencia, suelte simplemente la palanca joystick y el Scooter se detendrá!*

¡Peligro de lesiones, si se encuentra una persona en el Scooter, al ser transportado por otro vehículo!

- *¡No transporte nunca el Scooter, si hay una persona en él!*

¡Peligro de lesiones, si sobrepasa la carga máxima autorizada!

- *¡Respete la carga máxima autorizada (véanse los datos técnicos)!*

¡Peligro de lesiones por un falso levantamiento o caída de componentes pesados!

- *Durante el mantenimiento o al levantar algunas piezas de su Scooter tenga en cuenta el elevado peso de cada uno de los componentes, especialmente de las baterías. ¡Piense siempre en mantener la postura correcta al elevarlos o pedir ayuda en caso necesario!*

¡Peligro de lesiones por caerse del Scooter!

- *¡Si hay instalados sistemas de sujeción (p. ej. cinturones de seguridad), utilícelos en cada desplazamiento!*
-



¡Peligro de lesiones debido a piezas móviles!

- *¡Tenga en cuenta al arrancar, al activar un elevador (si disponible) u otras piezas móviles, no lesionar a otras personas cercanas, particularmente niños!*

Peligro de incendio y avería por conectar aparatos eléctricos!

- *No conecte ningún aparato eléctrico a su Scooter, que no haya sido autorizado expresamente por Invacare®. ¡Todas las instalaciones eléctricas deben ser realizadas por un distribuidor autorizado Invacare®!*

¡Posibles fallos técnicos y de lesiones si se usan piezas de repuesto y componentes inadecuados!

- *Utilice solamente piezas de repuesto originales de Invacare®, que han sido autorizadas para el uso con este vehículo!*
-

2.2 Avisos de seguridad respecto al cuidado y mantenimiento



¡Riesgo de accidentes y pérdida de la garantía en caso de mantenimiento insuficiente!

- *¡Por motivos de seguridad y para prevenir los accidentes, que resulten de un desgaste no detectado a tiempo, es importante someter el vehículo a una inspección anual!*
 - *¡En condiciones de servicio difíciles, p. ej. tráfico diario de subidas / bajadas o un uso en servicios de asistencia médica con cambio frecuente de los pacientes, es necesario realizar controles extra de los frenos, pieza montadas y chasis!*
 - *¡Al circular por exteriores, el usuario es el responsable del buen funcionamiento del scooter!
¡Un cuidado o mantenimiento insuficiente o negligente del vehículo implica límites en la responsabilidad del producto!*
-

2.3 Avisos de seguridad a la radiación electromagnética

Este vehículo eléctrico ha sido comprobado con respecto a su compatibilidad electromagnética según las normas internacionales. Sin embargo, campos electromagnéticos, como los que pueden generar aparatos de radio y de televisión, radiotransmisores y teléfonos móviles, pueden posiblemente influir en el funcionamiento de los vehículos eléctricos. La electrónica empleada en nuestros vehículos también puede provocar débiles interferencias electromagnéticas, las cuales son inferiores a los límites legales. Por favor, tenga en cuenta los avisos siguientes:



¡Peligro de un mal funcionamiento debido a una radiación electromagnética!

- *No ponga en funcionamiento emisoras portátiles o aparatos de comunicación (p. ej. radiotransmisores o teléfonos móviles) ni los conecte estando el vehículo encendido.*
 - *Evite las cercanías de fuertes emisoras de radio y de televisión.*
 - *Si el vehículo se pusiera en movimiento sin querer o si se desactivan los frenos, desconéctelo.*
 - *El montaje de accesorios eléctricos y de otros componentes o el modificar el vehículo pueden hacerlo susceptible a radiación / perturbación electromagnética. Tenga en cuenta que no hay ningún método completamente seguro para valorar la influencia de tales modificaciones en la seguridad anti-interferencias.*
 - *Notifique todos los incidentes de un movimiento indeseado del vehículo o el desembrague del freno eléctrico al fabricante.*
-

2.4 Avisos de seguridad para circular



¡Peligro de lesiones debido a una caída del vehículo!

- *¡Circule en pendientes respetando la pendiente máxima y mantenga siempre el respaldo recto y el elevador del asiento en la posición más baja ajustada (si instalado)!*
 - *¡Circule bajando pendientes a una velocidad máxima de unos 2/3!. ¡Evite un frenado o aceleración repentinos en las pendientes!*
 - *¡A ser posible, evite circular por lugares resbaladizos (como nieve, grava, hielo etc.), si existe un peligro de perder el control sobre el vehículo, especialmente en pendientes o caídas!. Si a pesar de ello tiene que pasar por un tramo así, circule lentamente y con la mayor precaución!*
 - *¡No intente nunca franquear un obstáculo en una pendiente o en una caída!*
 - *¡No intente nunca subir o bajar una escalera!*
 - *Franquee los obstáculos siempre en ángulo recto. ¡Pase las ruedas delanteras y traseras con una sola maniobra por el obstáculo, no pare a mitad del recorrido!. ¡Tenga presente la altura máxima de obstáculo (véanse los datos técnicos)!*
 - *¡Evite desplazar el centro de gravedad durante la marcha, así como realizar cambios bruscos del sentido de marcha!*
-



¡Peligro de lesiones debido a una caída del vehículo! (continuación)

- *¡No usar nunca el vehículo para transportar a más de una persona!*
- *No sobrepasar la carga máxima permisible!*
- *¡Al cargar el vehículo distribuya el peso uniformemente! ¡Intente siempre mantener en el centro el centro de gravedad del vehículo y tan cerca del suelo como sea posible!*
- *Tenga en cuenta que el vehículo acelera o frena, si modifica la velocidad de conducción durante la marcha!*

Peligro de lesiones, si al franquear lugares estrechos (puertas, entradas) choca con otro obstáculo!

- *¡Franquee los lugares estrechos a la menor velocidad posible y con la mayor atención!*
-

3 Las partes más importantes

- 1) Palanca de desbloqueo
- 2) Palanca de desbloqueo para desplazar el raíl del asiento (adelante drcha. debajo del asiento)
- 3) Palanca de desbloqueo para bascular y desmontar el asiento (izqda. debajo del asiento)
- 4) Mando
- 5) Palanca para ajustar la inclinación de la columna de dirección.
- 6) Interruptor de llave (MARCHA/PARO)



4 Conducir

4.1 Antes del primer trayecto...

Antes de emprender su primer trayecto, debe familiarizarse con el manejo del vehículo y todos sus componentes. Pruebe con tranquilidad todas las funciones.



AVISO

Si es posible, haga uso de los sistemas de sujeción (cinturones) en cada trayecto.

Asiento cómodo = viaje seguro

Antes de cada trayecto asegúrese de que:

- puede llegar con facilidad a todos los componentes del mando.
- el estado de carga de las baterías es suficiente para el recorrido a hacer.
- El cinturón de seguridad opcional (si disponible) se encuentra en perfecto estado.

4.2 Franquear obstáculos

Su Scooter puede superar obstáculos y bordillos de 5 cm de altura.



ATENCIÓN: ¡Peligro de vuelco!

- *¡No franquee nunca los obstáculos en ángulo inclinado!*
 - *¡Antes de superar los obstáculos sitúe el respaldo en posición vertical!*
-

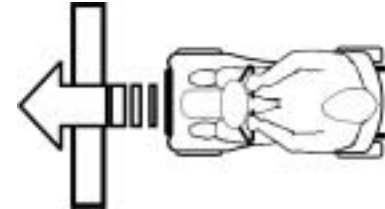
Subir

- Acérquese al obstáculo o a la acera vertical y lentamente. Aumente la velocidad justo antes de que las ruedas delanteras entren en contacto con el obstáculo, y reducir cuando las ruedas traseras lo hayan franqueado.

Bajar

- Acérquese al obstáculo o a la acera vertical y lentamente. Reduzca la velocidad justo antes de que las ruedas delanteras entren en contacto con el obstáculo, y reducir cuando las ruedas traseras lo hayan franqueado.

Correcto



Incorrecto



4.3 Pendientes y descensos

Su Scooter es capaz de sortear una pendiente de hasta 6,8° (12 %)



ATENCIÓN ¡Peligro de vuelco!

- *¡Descienda tramos en pendiente con un máx. de 2/3 de la velocidad máxima!*
 - *¡Coloque siempre el respaldo en posición vertical antes de realizar subidas! ¡Recomendamos inclinar el respaldo ligeramente hacia atrás antes de realizar descensos!*
 - *¡Evite circular en pendientes y descensos, donde exista un peligro de resbalar y patinar (humedad, hielo)!*
 - *¡Evite bajarse en una pendiente o en tramos inclinados!*
 - *¡Siga directamente el recorrido del trayecto! ¡No circule realizando curvas!*
 - *¡No intente girar en una pendiente o en un tramo inclinado!*
-

4.4 Aparcar y parar

Al aparcar el vehículo o durante largos tiempos de parada:

- Desconecte el suministro de corriente (interruptor de llave).

5 Empujar el Scooter

Los motores del Scooter están equipados con frenos automáticos, que impiden que el Scooter siga funcionando descontroladamente, cuando se desconectó el suministro de corriente. Al empujar el Scooter, deben soltarse los frenos magnéticos.

5.1 Desembragar los motores



ATENCIÓN: ¡Peligro de un desplazamiento incontrolado del vehículo!

- *En estado desembragado (modo de empuje) los frenos del motor se encuentran desactivados! Al aparcar el vehículo, se ha de embragar la palanca a la posición de “marcha” (freno del motor activado)!*
-



AVISO

El Scooter comienza a frenar a partir de una cierta velocidad de empuje o de rodadura con accionamiento desembragado. Se trata aquí de una función de seguridad que impide que el Scooter pueda desplazarse con rapidez. Para poder volver a empujar el Scooter de manera normal, párese simplemente un momento y siga empujando a velocidad reducida.

La palanca para embragar/desembragar el motor se encuentra atrás a la derecha.

Desembragar el motor

- Desconecte el Scooter (interruptor de llave).
- Apriete el botón de desbloqueo de la palanca de desembrague (1).
- Empuje la palanca hacia delante. El motor está desembragado.

Embragar el motor

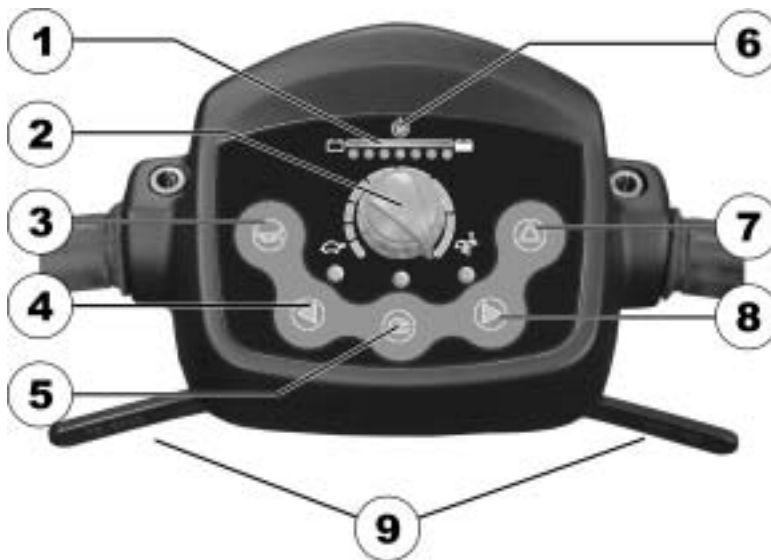
- Tire de la palanca hacia atrás.



6 Mando

6.1 Elementos del mando

- 1) Indicación de carga de baterías
- 2) Regulador de velocidad
- 3) Claxon
- 4) Intermitente izq. (se desconecta automáticamente tras 30 segundos)
- 5) Luces
- 6) Indicación de estado
- 7) Intermitentes de aviso
- 8) Intermitente der. (se desconecta automáticamente tras 30 segundos)
- 9) Palancas de mando



6.1.1 Indicación de estado



AVISO

El diodo MARCHA/PARO sirve como indicación de avería (indicador de estado). El capítulo "**Códigos de error y de diagnosis**" en la página **34** incluye una explicación de los códigos de avería.

6.1.2 Indicación de carga de baterías

- Todos los diodos lucen: Alcance máximo
 - Sólo lucen los diodos rojos y amarillos: Alcance reducido Cargue de nuevo las baterías al final del viaje.
 - **Sólo lucen/centellean los diodos rojos, la electrónica pita 3 veces:: reserva = alcance muy reducido. ¡Cargar inmediatamente las baterías!**
-



AVISO

Protección contra descarga profunda: Después de un cierto tiempo de conducción en reserva, la electrónica desconecta el mando automáticamente y el Scooter se detiene. Si se deja reposar el Scooter algún tiempo, las baterías se 'recuperan' un poco permitiendo proseguir el viaje durante corto tiempo. Pero después de un tiempo muy corto de conducción lucen de nuevo sólo los diodos rojos y la electrónica pita de nuevo tres veces. ¡Este procedimiento deteriora las baterías y debería evitarse!

6.2 Conducir el Scooter

- Conecte el suministro eléctrico (interruptor de llave). Se iluminan los indicadores del mando. El scooter está listo para la conducción.



AVISO

Si después de la conexión el Scooter no estuviera listo, controle el indicador de estado (véase capítulo "**Indicación de estado**" en la página 27 y el capítulo "**Diagnosis y solución de errores**" en la página 32.

- Ajuste la velocidad deseada de conducción con el regulador de velocidad.
- Tire con cuidado de la palanca derecha para avanzar.
- Tire con cuidado de la palanca izquierda para retroceder.



AVISO

El mando sale de fábrica ya programado con valores estándar. Su distribuidor Invacare® puede realizar una programación individual, a su medida.



ATENCIÓN: ¡Cada modificación del programa de conducción puede menoscabar el comportamiento de conducción y la estabilidad de vuelco del vehículo electrónico!

- *¡Sólo los distribuidores que hayan recibido instrucciones precisas de Invacare® pueden realizar cambios en el programa de conducción!*
 - *Invacare® suministra todos los productos de movilidad de fábrica con un programa estándar. ¡Invacare® sólo garantiza el comportamiento seguro de conducción del vehículo eléctrico – especialmente la estabilidad de vuelco - para este programa estándar!*
-



AVISO:

Para frenar rápidamente, suelte la palanca. Ésta retrocede automáticamente a la posición central. El Scooter frena parándose.

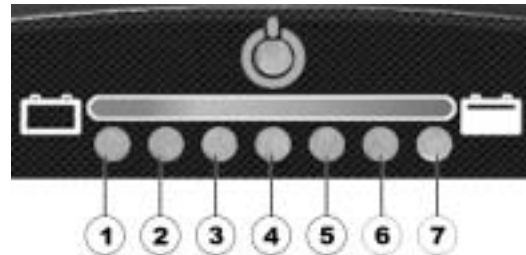
6.3 Activar y desactivar señales acústicas

La electrónica del Scooter puede programarse para generar una señal acústica en las situaciones siguientes:

- Capacidad de baterías baja (activada en el estado de suministro)
- Intermitentes encendidos (desactivado en el estado de suministro)
- Intermitentes de aviso encendidos (desactivado en el estado de suministro)

Para activar o desactivar una señal acústica para una función determinada, se tiene que desconectar la electrónica y al volver a conectar se debe pulsar una combinación determinada de teclas.

Después de activar/desactivar una señal para una función, centellea una combinación de diodos luminosos de la indicación de carga de baterías como confirmación. Los diodos luminosos están numerados como se muestra a la derecha:



Las combinaciones de teclas y los códigos de diodos luminosos de las diferentes opciones son las siguientes:

Función	Combinación de teclas	Diode(s)	Estado
Señal acústica con capacidad baja de baterías	'Luces' + 'Intermitente izda.'	D1	Desactivado
		D1+D2	Activado
Señal acústica con intermitentes activados	'Luces' + 'Intermitente der.'	D3	Desactivado
		D3+D4	Activado
Señal acústica con intermitentes de aviso activados	'Luces' + 'Intermitentes de aviso'	D5	Desactivado
		D5+D6	Activado

Activar o desactivar una señal acústica

Para activar o desactivar una señal acústica para una función, proceda de la manera siguiente:

- 1) Desconecte la electrónica.
- 2) Pulse la combinación de teclas y manténgala pulsada.
- 3) Conecte la electrónica
- 4) Espere dos segundos hasta que aparezca el código correspondiente centelleante en la indicación de carga de baterías, después suelte la combinación de teclas. No pulse la combinación de teclas más de cinco segundos.
- 5) Si el diodo D7 centellea después cinco veces, entonces significa que la señal acústica se activó con éxito.
- 6) La electrónica vuelve automáticamente al modo de servicio normal.

6.4 Diagnósis y soluci3n de errores

El sistema electr3nico ofrece informaci3n de diagn3sis para ayudar a los t3cnicos a reconocer y solucionar averías dentro del sistema del Scooter. Si hay una avería, el indicador de estado centellea varias veces, despu3s hay una pausa y sigue centelleando a continuaci3n. La cantidad de centelleos de cada bloque a lo que llamamos tambi3n "C3digo de error" nos indica el tipo de avería.

El sistema electr3nico reacciona diferentemente seg3n la gravedad de la avería y sus efectos para la seguridad del usuario. Puede p. ej. ...

- indicar el c3digo de error simplemente como aviso y permitir seguir conduciendo a servicio normal;
- indicar el c3digo de error, parar el Scooter y mantenerlo parado tanto tiempo hasta que el sistema electr3nico se desconecte y se vuelva a conectar;
- indicar el c3digo de error, parar el Scooter e impedir continuar la marcha hasta que se haya solucionado el error.

Encontrar3 descripciones detalladas sobre el significado de cada c3digo de centelleo inclusive la causa posible y la soluci3n en el p3rrafo "**C3digos de error y de diagn3sis**" en la p3gina **34**.

6.4.1 Diagnósis de error

En el caso de que el Scooter presentara un mal funcionamiento, consulte las siguientes instrucciones de búsqueda de averías para localizar el error.



AVISO

Antes de cada diagnóstico cerciórese de que el interruptor de llave del Scooter está conectado.

Si la indicación de estado está DESconectada:

Controle si el interruptor de llave está CONECTADO.

Controle si todos los cables están conectados correctamente.

Si la indicación de estado PARPADEA:

Cuente el número de parpadeos y pase al párrafo siguiente.

6.5 Códigos de error y de diagnosis

Código de centelleo	Avería	Consecuencia para el Scooter	NOTAS
1	Tiene que cargarse la batería	Continúa la marcha	<ul style="list-style-type: none"> Las baterías están descargadas. Cargar las baterías lo antes posible.
2	Tensión de batería muy baja	Interrupción de marcha	<ul style="list-style-type: none"> Las baterías están descargadas. Cargar las baterías. Si se desconecta algunos minutos el Scooter, puede recuperarse el estado de carga de las baterías de tal modo que es posible realizar un viaje corto. ¡Pero esto sólo debe hacerlo en un caso de emergencia, ya que las baterías se descargan profundamente con ello!
3	Tensión de batería muy alta	Interrupción de marcha	<ul style="list-style-type: none"> La tensión de batería es muy alta. Si el cargador está conectado, desconéctelo. El sistema electrónico carga las baterías al descender pendientes y frenar. Si la tensión de batería sigue siendo muy alta, desconecte el scooter y conéctelo de nuevo. Encienda las luces para consumir electricidad.

Código de centelleo	Avería	Consecuencia para el Scooter	NOTAS
4	Sobrepaso del tiempo de corriente	Interrupción de marcha	<ul style="list-style-type: none"> • El Scooter ha consumido mucha corriente durante mucho tiempo, seguramente porque se sobrecargó el motor o se ha trabajado contra un obstáculo infranqueable. Desconecte el Scooter, espere algunos minutos y conéctelo de nuevo. • La electrónica ha registrado un cortocircuito del motor. Controle un cortocircuito en el haz de cables y también el motor: Contacte con su distribuidor Invacare®.
5	Fallo de frenos	Interrupción de marcha	<ul style="list-style-type: none"> • Cerciórese de que la palanca de desembrague está en posición embragada. • En la bobina del freno o el cableado hay un defecto. Controle circuitos eléctricos abiertos o en cortocircuito del freno de mano y del cableado. Contacte con su distribuidor Invacare®.

Código de centelleo	Avería	Consecuencia para el Scooter	NOTAS
6	Sin posición neutra al conectar el Scooter	Interrupción de marcha	<ul style="list-style-type: none"> • La palanca de mando no está en la posición neutra, mientras se gira el interruptor de llave. Ponga la palanca en la posición neutra, desconecte la corriente y vuelva a conectar después. • Posiblemente se tenga que calibrar la palanca de mando. Contacte con su distribuidor Invacare®.
7	Avería del potenciómetro de velocidad	Interrupción de marcha	<ul style="list-style-type: none"> • La electrónica de la palanca de mando puede estar mal o mal conectada. Contacte con su distribuidor Invacare®.
8	Fallo de la tensión del motor	Interrupción de marcha	<ul style="list-style-type: none"> • El motor o su cableado está defectuoso. Contacte con su distribuidor Invacare®.
9	Otros, averías internas	Interrupción de marcha	<ul style="list-style-type: none"> • Contacte con su distribuidor Invacare®.
10	Modo de empuje / Marcha libre	Continúa la marcha	<ul style="list-style-type: none"> • El Scooter ha sobrepasado la velocidad máxima para el modo de empuje / marcha libre. Desconectar y volver a conectar la electrónica.

7 Posibilidades de adaptación

7.1 Ajustar la posición del asiento hacia delante / detrás

La palanca de desbloqueo para el ajuste del asiento se encuentra delante a la derecha debajo del asiento.

- Tire de la palanca (1) para desbloquear el asiento.
- Sitúe el asiento hacia delante o atrás en la posición deseada.
- Suelte la palanca para bloquear el asiento en su posición.



7.2 Ajustar la anchura de reposabrazos

Las palomillas para liberar los reposabrazos se encuentran detrás debajo del asiento (1).

- Afloje la sujeción del reposabrazos girando las palomillas.
- Ajuste el reposabrazos a la anchura deseada.
- Apriete de nuevo las palomillas.



7.3 Desbloquear el asiento para girar y/o desmontar

Se puede girar el asiento lateralmente para facilitar la entrada / salida del scooter. En esta posición también se puede retirar el asiento.

La palanca para desbloquear el asiento para que pueda girarse, se encuentra a la derecha debajo del asiento (1).

- Tire de la palanca hacia delante para desbloquear el asiento.
- Gire el asiento al lado.
- Si se desea, sujete el asiento por el respaldo y la parte delantera y desmóntelo hacia arriba.



7.4 Ajustar la altura de asiento

La altura del asiento puede ajustarse a 43, 45, 47 ó 49 cm.



¡ATENCIÓN! ¡Peligro debido a un desembrague fortuito del motor!

- *¡No utilice el orificio superior! En esta posición el asiento está muy bajo y tiene poca separación al revestimiento o a la palanca de desembrague!*
-



Herramientas necesarias:

- 2 llaves para tuercas de 17 mm
-
- Retire el asiento
 - Quite la tapa de la caja de baterías y del motor.
 - Retire el tornillo de seguridad de la columna de asiento con las dos llaves para tuercas.



- Ajuste el asiento a la altura deseada.
- Coloque el tornillo y apriételo.



8 Electrónica

8.1 Fusible de la electrónica de conducción

La electrónica de conducción del vehículo va equipada con un fusible de sobrecarga.

La electrónica puede sobrecalentarse por una fuerte sobrecarga del accionamiento durante un largo periodo de tiempo (p. ej. circulando en pendientes muy inclinadas) y ante todo por temperaturas exteriores permanentemente altas. En tal caso, la potencia del vehículo se reduce poco a poco hasta que éste, por último, se para completamente. La indicación de estado muestra un código de parpadeos (ver capítulo **"Códigos de error y de diagnosis"** En la página **34**). Desconectando y conectando la electrónica de marcha, puede anularse el aviso de error y conectarse de nuevo la electrónica. Sin embargo, debe esperar unos 5 minutos hasta que la electrónica se haya enfriado suficientemente y el accionamiento alcance de nuevo toda su potencia.

Si el accionamiento se bloquea debido a un obstáculo infranqueable, como por ejemplo un bordillo muy alto o similar y el conductor al intentar superar este obstáculo ha tenido el accionamiento trabajando más de 20 segundos contra esta resistencia, la electrónica desconecta el accionamiento para evitar un deterioro. La indicación de estado muestra un código de parpadeos (ver capítulo **"Códigos de error y de diagnosis"** en la página **34**). Desconectando y conectando, puede anularse el aviso de error y conectarse de nuevo la electrónica.

8.1.1 El fusible principal

Todo el sistema eléctrico completo está protegido contra sobrecarga con dos fusibles principales. Los fusibles principales están montados en los cables positivos de batería.



AVISO

Un fusible defectuoso sólo debe cambiarse después de controlar toda la instalación eléctrica. El cambio debe realizarlo un distribuidor Invacare®. El tipo de fusible lo encontrará en el capítulo "**Datos técnicos**" a partir de la página **61**.

8.2 Baterías

8.2.1 Pautas de interés sobre las baterías

El suministro eléctrico del vehículo se realiza a través de dos baterías de gel de 12V. Las baterías no tienen mantenimiento y solamente necesitan cargarse regularmente.

Las baterías nuevas tienen que cargarse una vez completamente antes de su primer uso. Las nuevas baterías no proporcionarán la potencia completa hasta que hayan pasado aprox. 10 - 20 ciclos de carga. La periodicidad de carga de las baterías depende de muchos factores, como temperatura ambiente, estado de la calzada, presión de neumáticos, peso del conductor, modo de conducción y el uso de las baterías para iluminación, etc.



AVISO:

Las baterías de gel no son material peligroso. Esta clasificación se refiere a la *Ordenanza de material peligroso Carretera GGVS*, la *Ordenanza de material peligroso Ferrocarriles* y la *Ordenanza de material peligroso Aire IATA/DGR*. Las baterías de gel se pueden transportar sin limitación alguna, por carretera, ferrocarril o aire. Pero agencias de transporte individuales disponen de directrices propias, que posiblemente restrinjan o prohíban un transporte. Por favor infórmese en cada caso concreto en la agencia de transporte respectiva.

¡Observe la indicación de carga! Cargar las baterías en todo caso si la indicación muestra un estado de carga muy bajo. Recomendamos cargar las baterías también después de cada marcha larga o cada noche (durante la noche). Según cómo estén descargadas las baterías, la recarga puede durar unas 12 horas hasta que las baterías se hayan cargado completamente.

Proteja el cargador contra fuentes de calor tales como los radiadores y los rayos directos del sol. En caso de que el cargador se caliente, se reduce la corriente de carga y se retarda el proceso de carga.

Para evitar un deterioro de las baterías, no permita que se descarguen completamente. No circule con las baterías muy descargadas, si no es imprescindible necesario, pues ello sobrecarga demasiado las baterías y reduce significativamente su vida útil.

Si no usa su vehículo durante largo tiempo, tiene que cargar las baterías al menos una vez al mes para lograr un estado de carga completo. Opcionalmente, el vehículo puede quedarse conectado al cargador. Las baterías no pueden sobrecargarse con el cargador prescrito.

Por favor utilice siempre solamente cargadores de la clase 2. El cargador debe controlarse durante el proceso de carga. Todos los cargadores suministrados por Invacare® cumplen esta exigencia.

8.2.2 Cargar las baterías

- ¡Respete necesariamente las instrucciones de uso del cargador, así como los avisos de la parte delantera y trasera!



ATENCIÓN:

¡Peligro de explosión y destrucción de las baterías, si se usa un cargador inadecuado!

- *¡Utilice solamente el cargador suministrado con el vehículo o un cargador recomendado por Invacare®!*

¡Peligro de lesiones por sacudidas eléctricas y destrucción del cargador si éste se moja!

- *¡Proteger el cargador contra la humedad!*

¡Peligro de lesiones por cortocircuito y sacudida eléctrica, si se ha dañado el cargador!

- *¡No use el cargador, si se ha caído al suelo o se ha dañado!*

¡Peligro de fuego y lesiones por sacudida eléctrica, si se usa un cable de prolongación dañado!

- *¡Utilice un cable de prolongación sólo si es imprescindible necesario! ¡Si tiene que usar uno, cerciórese de que está en estado perfecto!*
-

El enchufe de carga se encuentra a la izquierda de la columna de dirección

Conectar el cargador

- Desconecte el scooter.
- Retire el protector situado sobre el enchufe de carga lateral.
- Conecte el cargador al Scooter.
- Conecte el cargador a la red.

Desconectar el cargador

- Desconecte primero el cargador de la red.
- Después saque el cargador del Scooter.



8.2.3 Montaje y desmontaje de las baterías



ATENCIÓN:

¡Peligro de lesiones, si se manipulan incorrectamente las baterías durante los trabajos de montaje y de mantenimiento!

- *¡El montaje y desmontaje de las baterías sólo debe realizarlo personal autorizado!*
- *¡Respete los avisos de peligro indicados en las baterías!*
- *¡Tenga en cuenta el alto peso de las baterías!*
- *¡Utilice solamente los modelos de baterías mencionados en los datos técnicos!*

¡Peligro de incendio y de quemaduras por puentear los polos de la batería!

- *¡No puentee los polos de la batería con una herramienta!*
-



ATENCIÓN:

¡Quemaduras por ácido que se escapa, si se deterioran las baterías!

- *¡Quitarse inmediatamente la ropa sucia, empapada!*

Tras contacto con la piel:

- *¡Lavar inmediatamente con agua abundante!*

Tras contacto con los ojos:

- *¡Enjuagar inmediatamente durante varios minutos bajo chorro de agua; consulte al médico!*
-

8.2.3.1 Retirar las baterías viejas



Herramientas necesarias:

- Llave para tuercas de 11 mm
-

- Retire el asiento.
- Quite la tapa de la caja de la batería y motor.
- Separe los enchufes (1) de las baterías.
- Desabroche las cinchas de la batería.
- Retire las baterías.



- Afloje el borne de la batería del cable azul en el polo negativo con la llave y retire el cable.
- Afloje el borne de la batería del cable rojo en el polo positivo con la llave y retire el cable.
- Repita este procedimiento en el otro lado.



AVISO

Las nuevas baterías se montan en sentido inverso.

8.2.3.2 Pautas a seguir con baterías deterioradas



ATENCIÓN:

¡Quemaduras por ácido que se escapa, si se deterioran las baterías!

- *¡Quitarse inmediatamente la ropa sucia, empapada!*

Tras contacto con la piel:

- *¡Lavar inmediatamente con agua abundante!*

Tras contacto con los ojos:

- *¡Enjuagar inmediatamente durante varios minutos bajo chorro de agua; consulte al médico!*
-



HERRAMIENTAS:

- Gafas de protección
 - Guantes resistentes a los ácidos
 - Recipiente de transporte resistente a los ácidos
-

- Para trabajar con baterías deterioradas, lleve puesta ropa de protección adecuada.
- Coloque las baterías deterioradas inmediatamente después de desmontarlas en recipientes adecuados resistentes a los ácidos.
- Transporte las baterías deterioradas sólo en recipientes adecuados resistentes a los ácidos.
- Limpie todos los objetos que han tenido contacto con el ácido con agua abundante.

Eliminar correctamente las baterías gastadas o deterioradas

Las baterías gastadas o deterioradas deben ser depositadas en un centro especial de reciclaje.

9 Cuidado y mantenimiento



AVISO

Haga revisar su vehículo una vez al año a un distribuidor autorizado Invacare® para que pueda funcionar de forma segura.

Limpieza del vehículo

Al limpiar el vehículo tenga en cuenta los puntos siguientes:

- Use solamente un detergente suave y un paño húmedo.
- No use productos abrasivos para limpiar.
- No exponga los componentes electrónicos al contacto directo del agua.
- No use ninguna pistola a alta presión.

Desinfección

Se puede realizar una desinfección pulverizando o frotando con determinados desinfectantes. Puede consultar la lista de desinfectantes autorizados según el Instituto Robert Koch en la siguiente dirección: <http://www.rki.de>.

Trabajos de control (a realizar por el usuario)	A	U	S -	S -
Luces / Intermitentes:				
<ul style="list-style-type: none"> • Controle el funcionamiento. Cambiar las bombillas defectuosas si es necesario. Si la electrónica estuviera defectuosa, consulte al distribuidor. 	✓			
Claxon:				
<ul style="list-style-type: none"> • Controle el funcionamiento. En caso de un mal funcionamiento consulte al distribuidor. 	✓			
Neumáticos:				
<ul style="list-style-type: none"> • Controle la presión de aire. Si fuera necesario hínchelos (presión de aire, ver "Datos técnicos" en la página 61). • Controle cuerpos extraños (cristales, puntas) o deterioros. Cambie la cubierta si fuera necesario. 			✓	
Baterías / Sistema eléctrico:				
<ul style="list-style-type: none"> • Controle el estado de carga de las baterías. Si fuera necesario cargue las baterías (Ver "Cargar las baterías" en la página 45) 	✓			
<ul style="list-style-type: none"> • Controle el estado y el ajuste de todas las conexiones. Enchufe las conexiones si fuera necesario. 				✓
Freno de mano (si existe):				
<ul style="list-style-type: none"> • Controle el funcionamiento del freno. En caso de un freno defectuoso, consulte al distribuidor. 	✓			

Su distribuidor especializado debería controlar una vez al año su vehículo y realizar a fondo el mantenimiento. Una lista completa de chequeo de los trabajos de control y de mantenimiento a realizar se encuentra en el manual de mantenimiento, que se puede solicitar a Invacare®.

10 Avisos de reparación

A continuación se describen trabajos de reparación, que puede realizar el usuario. Acerca de las especificaciones de las piezas de repuesto véase el capítulo "**Datos técnicos**" en la página **61** o las instrucciones de servicio, a disposición en Invacare® (ver para ello las direcciones y números de teléfono en el párrafo "**¿Cómo contactar con Invacare®?**" en la página **2**). Si necesitara ayuda, diríjase a su distribuidor Invacare®.

10.1 Reparar pinchazos



ATENCIÓN: ¡Peligro de lesiones si el vehículo se pone en funcionamiento sin querer en trabajos de reparación!

- *¡Desconecte el suministro eléctrico (interruptor CON/DES)!*
 - *¡Embrague el motor!*
 - *¡Asegure el vehículo antes de levantarlo con el gato y bloquee las ruedas con tacos!*
-

10.1.1 Desmontar la rueda (neumáticos tipo 3.00 - 4)



Herramientas y material necesario:

- Llave para tuercas de 17 mm
 - Martillo de goma
-
- Levante el vehículo con el gato y ponga un bloque de madera debajo para sujetarlo.
 - Afloje la tuerca de seguridad (1) con la llave de 17 mm.
 - Retire la rueda golpeando ligeramente con cuidado con el martillo de goma en el lado trasero hasta que se suelte del eje.



¿Problemas al quitar la rueda?

Debe usar una herramienta especial si es necesario. Pida ayuda a su distribuidor Invacare®.

10.1.1.1 Reparación de un pinchazo



Herramientas necesarias

- Kit de reparación para cámaras o una nueva cámara de aire.
 - Polvos de talco
 - Llave de 13 mm
 - Llave de horquilla de 13 mm
-

- Retire el pitorro de la válvula.
- Vacíe el aire del neumático, apretando el pasador de la válvula.
- Desenrosque las 4 tuercas (1) con la llave y quítelas. Sujete los tornillos por el otro lado con la llave de horquilla.
- Separe del neumático las mitades de la llanta y saque la cámara de aire.
- Repare la cámara de aire, vuélvala a colocar o monte una cámara nueva.





¿Se mojó la cámara vieja durante la reparación?

Si la cámara de aire vieja se va a reparar y a usar de nuevo y se ha mojado durante la reparación, puede facilitar el montaje aplicando un poco de talco en la cámara.

- Ponga las mitades de la llanta por fuera de la cubierta.
- Hinche un poco la rueda.
- Coloque de nuevo los tornillos y tuercas, que sujetan la llanta, y apriételes bien fijos.
- Controle el ajuste correcto de la cubierta en la llanta.
- Hinche el neumático a la presión recomendada (2.5 bar ó 40 psi).
- Controle de nuevo que la cubierta sigue estando bien ajustada y limpia en la llanta.
- Enrosque el pitorro de la válvula.
- Monte la rueda.

11 Desmontar el Scooter para el transporte

Proceder de la manera siguiente para desmontar el Scooter para el transporte:

- Retire el asiento
- Retire las baterías
- Retire el accionamiento

El Scooter se vuelve a montar en sentido inverso.

11.1 Retirar el asiento

La palanca para desbloquear el asiento para que pueda girarse y desmontarse, se encuentra a la derecha debajo del asiento (1).

- Tire de la palanca hacia delante para desbloquear el asiento.
- Gire el asiento al lado.
- Sujete el asiento por el respaldo y la parte delantera y desmóntelo tirando hacia arriba.



11.2 Retirar las baterías y bloque de tracción

- Después de retirar el asiento, retire la tapa de la caja de las baterías y del motor. La tapa se sujeta con cinta velcro de modo que sólo necesita tirar de ésta hacia arriba para quitarla.

11.2.1 Retirar las baterías

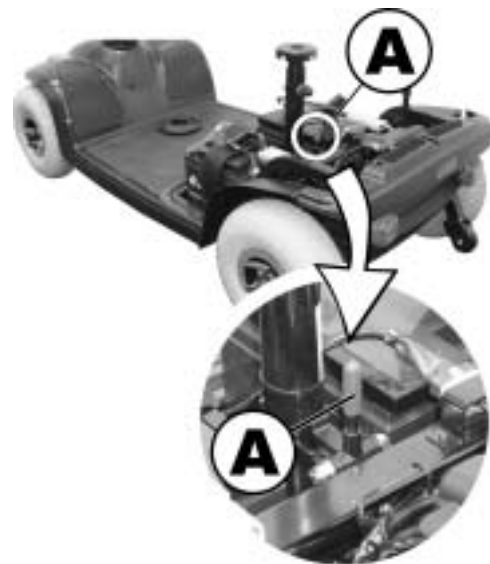
Con respecto al desmontaje de las baterías, véase el cap. "**Montaje y desmontaje de las baterías**" en la página 47.

11.2.2 Retirar el bloque de tracción

- Suelte los enchufes (1) del mazo principal de cables.



- Tire hacia atrás de la palanca de desbloqueo (A). Ahora está suelto el bloqueo del bloque de tracción.
- Levante el chasis del tubo soporte del asiento. Ahora se puede soltar el bloque de tracción del chasis.



12 Eliminación

- El embalaje de la silla se desecha en el reciclaje para cartón.
- Las piezas metálicas se desechan en el reciclaje de chatarra.
- Las piezas de plástico se desechan en el reciclaje de plásticos.
- Los componentes y circuitos eléctricos se eliminan como chatarra electrónica.
- La eliminación debe realizarse según las normas nacionales legales respectivas.
- Infórmese en la administración urbana o municipal acerca de empresas que gestionen residuos.

13 Datos técnicos

Condiciones admisibles de servicio y de almacenaje	
Gama de temperatura Servicio según ISO 7176-9:	<ul style="list-style-type: none">• -25 ... +50 °C
Gama de temperatura Almacenaje según ISO 7176-9:	<ul style="list-style-type: none">• -40 ... +65 °C

Sistema eléctrico	
Motores	<ul style="list-style-type: none">• 1 x 240 W
Baterías	<ul style="list-style-type: none">• 2 x 12V / 36 Ah, No derraman/Gel
Fusible principal	<ul style="list-style-type: none">• 70 A

Cargador	
Corriente de salida	<ul style="list-style-type: none">• 5A ±
Tensión de salida	<ul style="list-style-type: none">• 24V nominal (12 células)
Tensión de entrada	<ul style="list-style-type: none">• 200 – 250V nominal
Temperatura de servicio (ambiente)	<ul style="list-style-type: none">• -25° ... +50°C
Temperatura almacén	<ul style="list-style-type: none">• -40° ... +65°C

Neumáticos	
Tipo	<ul style="list-style-type: none">• 3.00 - 4 neumáticas
Presión	<ul style="list-style-type: none">• 2,8 bar

Caract. de marcha	
Velocidad	<ul style="list-style-type: none">• 8 km/h

Caract. de marcha	
Inclinación máx. segura	• 17,5% (10°)
Altura máx. de obstáculos franqueables	• 6 cm
Radio de giro	• 65,5 cm
Autonomía según ISO 7176 ***	• 36 km

Medidas	
Largo total	• 122 cm
Anchura total	• 59 cm
Anchura total (gama de ajuste de los reposabrazos)	• 58 ... 73 cm
Altura total	• 99 cm
Ancho del asiento	• 47 cm
Fondo del asiento	• 41 cm
Altura respaldo ****	• 47,5 cm
Ángulo de respaldo	• +9,5°
Altura reposabrazos	• 20 cm

Peso	
Tara	• 83,5 kg

Carga	
Carga máx.	• 136 kg

Cargas por eje	
Carga máx. eje del.	• 85 kg
Carga máx. eje tras.	• 160 kg

*** Anotación: La autonomía de una silla de ruedas eléctrica depende sobretodo de factores externos como el estado de carga las baterías, temperatura ambiente, topografía local, estado de la calzada, presión de los neumáticos, peso del conductor, modo de conducción y uso de las baterías para la iluminación, servos, etc..

**** Medido sin almohadilla

14 Inspecciones a realizar

Mediante sello y firma se declara que se han realizado perfectamente todos los mantenimientos del plan de inspecciones de las instrucciones de mantenimiento y de reparación. La lista de acciones de mantenimiento a realizar se encuentra en el manual de mantenimiento.

<u>Inspección de entrega</u>	<u>1. Inspección anual</u>
Sello del distribuidor/Fecha/Firma	Sello del distribuidor/Fecha/Firma
<u>2. Inspección anual</u>	<u>3. Inspección anual</u>
Sello del distribuidor/Fecha/Firma	Sello del distribuidor/Fecha/Firma
<u>4. Inspección anual</u>	<u>5. Inspección anual</u>
Sello del distribuidor/Fecha/Firma	Sello del distribuidor/Fecha/Firma

Hersteller / Manufacturer/fabricante:

CHIEN TI ENTERPRISE CO. LTD.

No. 13, Lane 227, Fu Ying Road

Hsin Chuang, Taipei, Taiwan

R.O.C.

Inverkehrbringer / European Representative / representante europeo:

K&K advice

Loswal 2

8433 HD Haulerwijk

Netherlands

Distribution/Distribución:

France, Italia, España, Portugal

Invacare® Poirier SAS

Route de St Roch

F-37230 Fondettes

France

Tel: (33) (0) 247 - 62 64 66, Fax: (33) (0) 247 - 42 12 24

United Kingdom, Ireland

Invacare® Ltd

South Road

Bridgend Industrial Estate

Mid Glamorgan - CF31-3PY

United Kingdom

Tel: (44) (0) 1656 - 664 321, Fax: (44) (0) 1656 - 667532

Sweden, Danmark, Nederland

Dolomite AB

Box 55

V. Götgatan 5

S-33421 Anderstorp

Sweden

Tel: (46) (0) 371 - 58 84 00, Fax: (46) (0) 371 - 170 90

Deutschland, Eastern Europe

Invacare Deutschland GmbH

Kleiststraße 49

32457 Porta Westfalica

Deutschland

Tel: (49) (0) 5731 - 754 0, Fax: (49) (0) 5731 - 754 52 191

N° de pedido de estas instrucciones: 1506944.DOC
VERSIÓN: 03.2007

Español