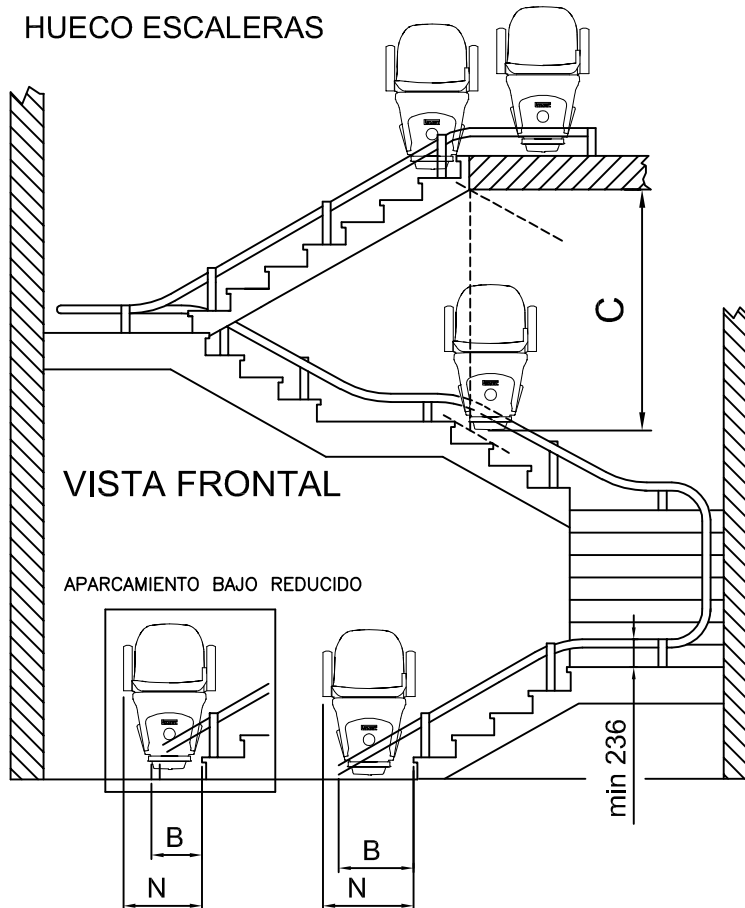
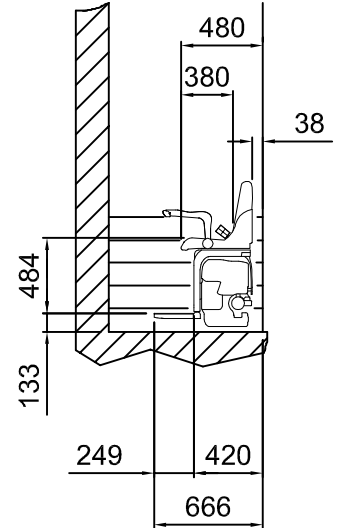


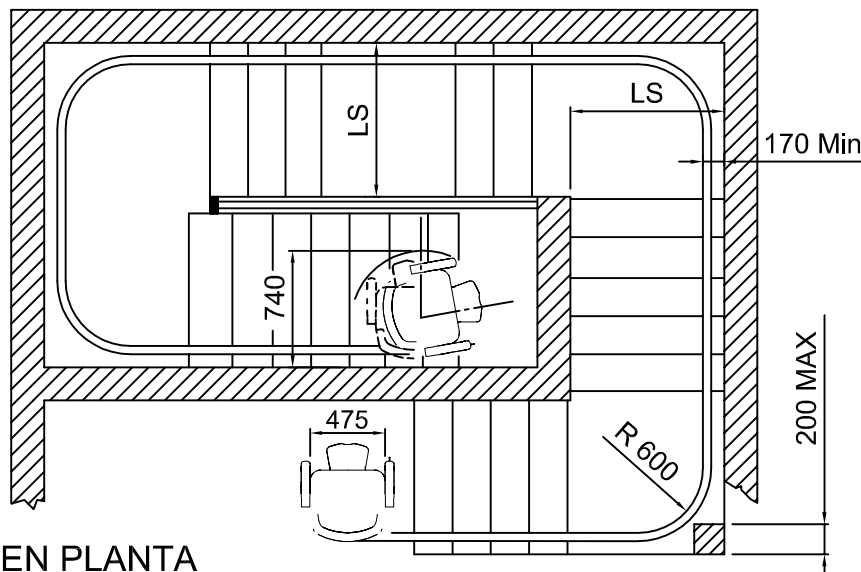
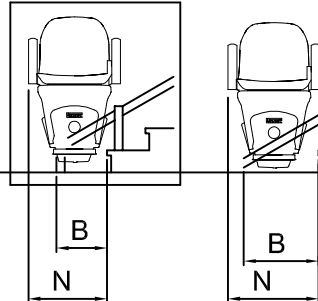
HUECO ESCALERAS



VISTA LATERAL



APARCAMIENTO BAJO REDUCIDO



VISTA EN PLANTA

DATA	CODICE	REV.
01/04/2007	8640207	--

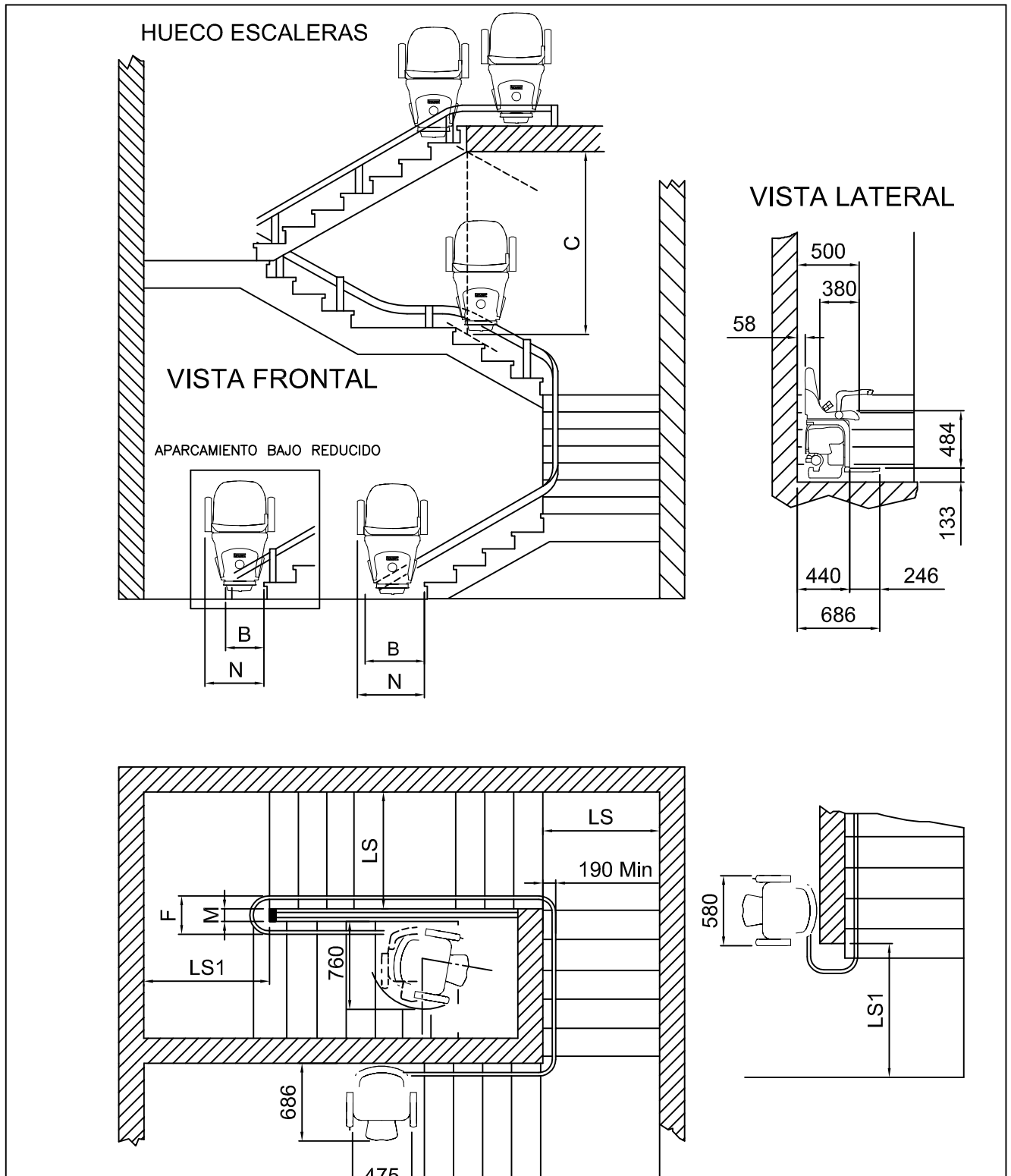
CARACTERISTICAS TECNICAS

Carga	Potencia	Tensión de alimentación	motor	Tensión de alimentación auxiliar	Velocidad (max)
125 [daN]	360 [W]	24 [V-DC]	24 [V-cc]	220 [V-AC]	9 [m/min.]

VERIFICACION DE LA POSIBILIDAD DE INSTALACION

LS	STANDARD	740
	PARA UN EQUIPO CON ASIENTO GIRADO A 45°	690
C	CON PERSONA SENTADA	1800
B	STANDARD	659
	APARCAMIENTO BAJO REDUCIDO	256
N	STANDARD	680
	APARCAMIENTO BAJO REDUCIDO	573

DATOS BASADOS PARA UNA PERSONA CON MEDIDA DE CADERA A RODILLA DE 600 mm



VISTA EN PLANTA

DATA	CODICE	REV.
01/04/2007	8640207	--

CARACTERISTICAS TECNICAS

Carga	Potencia	Tensión de alimentación	Motor	Tensión de alimentación auxiliar	Velocidad (max)
125 [daN]	360 [W]	24 [V-DC]	24 [V-DC]	220 [V-AC]	9 [m/min.]

VERIFICACION DE LA POSIBILIDAD DE INSTALACION				PENDIENTE ESCALERA	F MAX	M MIN	LS1
LS	A 0°		min. 770	0°	850	410	770
	DE 30° A 61°		min. 770	30°	640	200	770
C	CON PERSONA SENTADA		min. 1800	60°	640	200	770

DATOS BASADOS PARA UNA PERSONA CON MEDIDA DE CADERA A RODILLA DE 600 mm